

Bionika in nanotehnologija

dr. Iztok Kramberger

Univerza v Mariboru

Fakulteta za elektrotehniko, računalništvo in informatiko

Laboratorij za digitalne in informacijske sisteme

Smetanova ulica 17, SI-2000 Maribor, Slovenija

iztok.kramberger@uni-mb.si

Uvod ...

- Ljudje smo spolni organi tehnologije ...



Moore-ov zakon ...

- 1993 – Numerical Wind Tunnel

- 140 jeder, 235 Gflops



- 1996 – CP-PACS/2048

- 2.048 jeder, 614 Gflops



- 1997 – ASCI Red

- 9.152 jeder, 1.830 Gflops



- 1999 – ASCI Red

- 9.632 jeder, 3.207 Gflops



- 2000 – ASCI White

- 8.192 jeder, 12.288 Gflops



- 2002 – Earth-Simulator

- 5.120 jeder, 40.960 Gflops



- 2004 – BlueGene/L

- 32.768 jeder, 91.750 Gflops



- 2005 – BlueGene/L

- 131.072 jeder, 367.000 Gflops

- 2007 – BlueGene/L

- 212.992 jeder, 596.378 Gflops



- 2008 – Roadrunner

- 129.600 jeder, 1.456.704 Gflops



- 2009 – Jaguar

- 224.162 jeder, 2.331.000 Gflops

- 2010 – Tianhe-1A

- 186.368 jeder, 4.701.000 Gflops



Čar desetletja ...

SANDIA ASCI RED

1997

1.8 teraflops

150 m²

800.000 W



SONY PLAYSTATION 3

2006

1.8 teraflops

0.08 m²

< 200 W



Velika možganska dirka ...

- 10^{16} - 10^{17} FLOPS (2013)
 - potrebno za funkcionalno simulacijo človeških možganov
- 10^{19} - 10^{20} FLOPS (2025)
 - potrebno za nevrološko simulacijo človeških možganov



Ne-ublažen pritisk ...

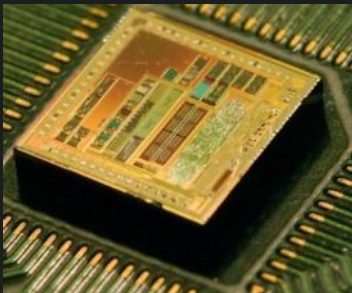
- 2010 – 22 nm elementi tranzistorjev
 - odstotek napak se povečuje
- 2018 – predvideno 18 nm
 - atomski procesi posegajo v funkcionalnost tranzistorja
- Nevromorfna integrirana vezja
 - več-jedrne procesne enote z lokalnim pomnilnikom in analognimi vezji z namenom oponašanja nevrobioloških arhitektur
 - nano-tehnologije (memristor)
 - analogna procesno pomnilna vezja

WetWare ...

- Združitev konceptov fizikalnega in mentalnega konstrukta
 - npr.: centralni živčni sistem (HW) in človeški um (SW)

```
////////////////////////////////////  
// PicoSky Arithmetic Logic Unit (ALU)  
////////////////////////////////////  
  
// internal ALU data busses and signals  
wire [7:0] logicALU;  
wire [7:0] arithALU;  
wire arithCarry;  
wire [7:0] shiftALU;  
wire shiftCarry;  
wire x, y, z;  
  
// additional bit inversion for some ALU operations  
assign aluIn = (SUB | SBC | XNOR) ? ~srData : INC  
drData;  
  
// logic operations  
assign logicALU = AND ? drData & aluIn : OR ? drDe  
aluIn & aluIn;  
  
// shift operations and swap  
assign {shiftALU, shiftCarry} = ROR ? (cFlag, drDe  
aluIn & aluIn);  
  
// arithmetic operations  
assign x = (ADD | INC) ? 1'b0 : ADC ? cFlag : (SUB  
aluIn & aluIn);  
assign {z, arithALU, y} = {drData, 1'b1} + {aluIn,  
aluIn};  
assign arithCarry = (SUB | SBC) ? ~z : z;
```

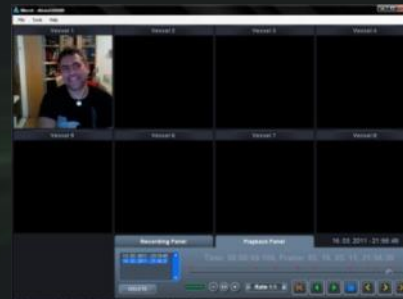
strojna oprema



+

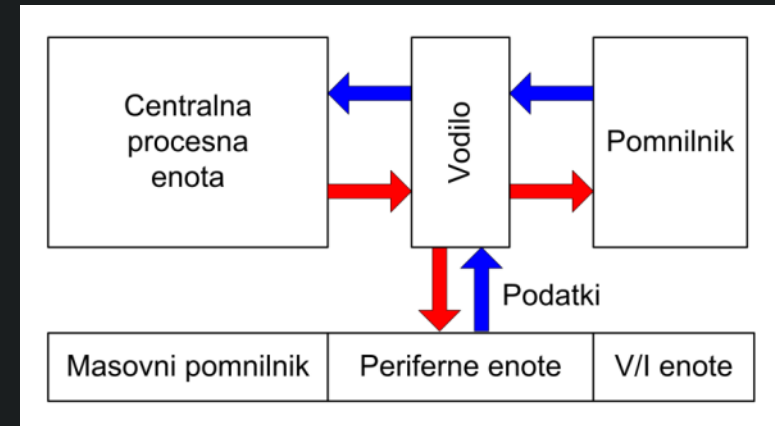
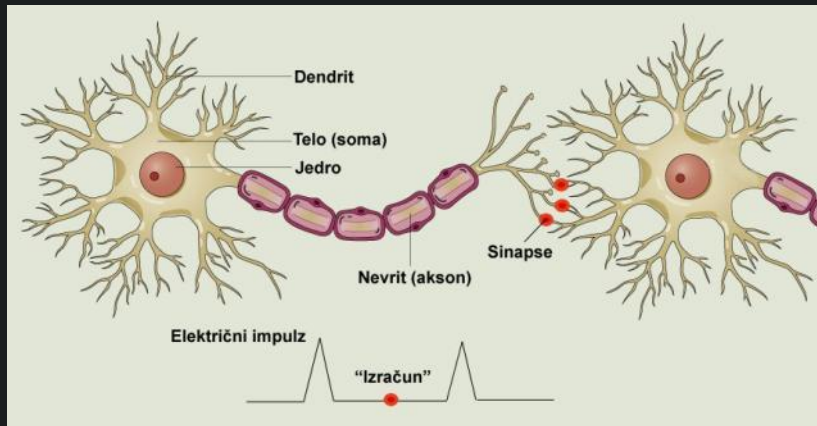
```
void init_rtc(void)  
{  
    // Timer/Counter 2 initialization  
    // Clock source: Crystal on TOSC1 pin  
    // Clock value: PCK2/128  
    ASSR = 0x20;  
    TCCR2A = 0x00;  
    TCCR2B = 0x05;  
    TCNT2 = 0x00;  
    OCR2A = 0x00;  
    OCR2B = 0x00;  
    TIFR2 |= 0x01;  
    TIFR2 |= 0x01;  
}  
  
void dispose_rtc(void)  
{  
    // Timer/Counter 2 initialization  
    // Clock source: Crystal on TOSC1 pin  
    // Clock value: PCK2/128  
    ASSR = 0x00;  
    TCCR2A = 0x00;  
    TCCR2B = 0x00;  
    TCNT2 = 0x00;  
    OCR2A = 0x00;  
    OCR2B = 0x00;  
}
```

programska oprema = wetware



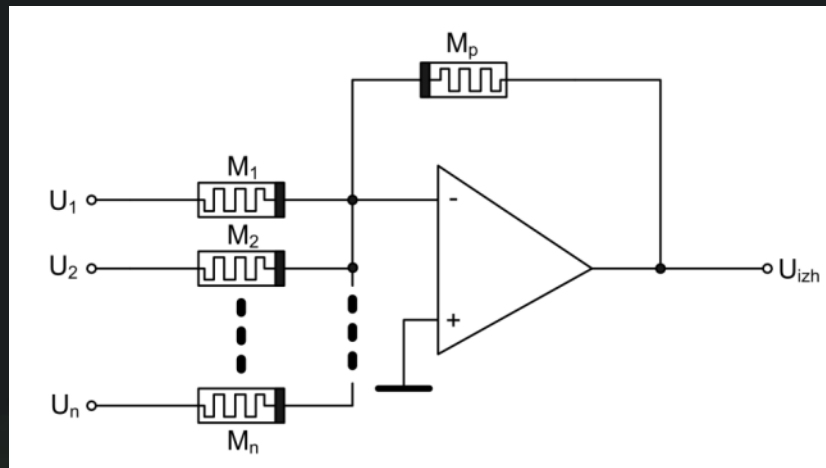
Pomnilno-procesna celica ...

- Primerjava poti hipotetičnega bita podatkov
 - razlika med arhitekturo možganov in standardnega računalnika



Pomnilno-procesna celica ...

- Programabilna analogna vezja
 - memristor - analogni element s funkcijo pomnjenja
- Primer analognega seštevalnika z adaptivnimi lastnostmi



Humanoidni roboti ...



Sponzorji ...

www.esmo.uni-mb.si

Hvala za pozornost ...

Elektronika v nano svetu je sama po sebi dodana vrednost...



Samo uzreti se je potrebno nanjo s prave perspektive...